

防滑桥架：

专注桥架生产制造

规格齐全

支持定制



公司介绍

宁波纬诚科技股份有限公司成立于2006年，是一家专业从事智能安全防护系统研发、制造、销售的国家高新技术企业。企业获得ISO9001 ISO14001、ISO18001等体系认证，产品获得UL、CUL、CE、E90等认证证书。

经过十余年的积累，纬诚科技从专注网格桥架产品到行业桥架解决方案的专家，桥架种类、规格齐全。为了给各行业提供安全、环保、高效、美观的专业布线方案，不断致力于科技创新，开发了小规格设备专用网格桥架、数据中心环保无晶须纳米膜工艺、高防腐的锌镍符合桥架、防滑桥架等。

作为桥架领导品牌，纬诚旗下的线缆安全承载系统、智能围栏防护系统等产品已远销100多个国家和地区。

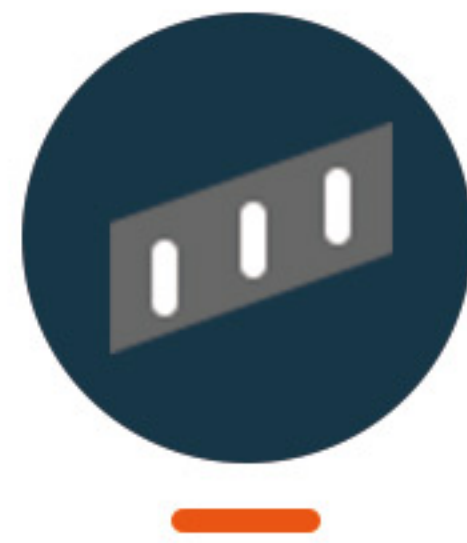


产品优势



折边一次成型无凸起

整个折边过程一次成型
对接整齐无凸起、无尖角



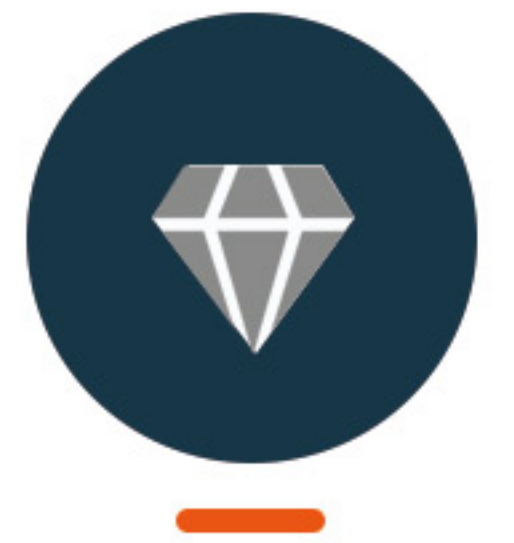
直线打孔, 表面色泽均匀光滑无毛刺

精准穿孔技术, 采用优良原材表面
色泽均匀, 表面平整光滑无弯曲, 无毛刺



严格质检

层层工序严格把控,
质检合格发货



规格齐全, 支持定制

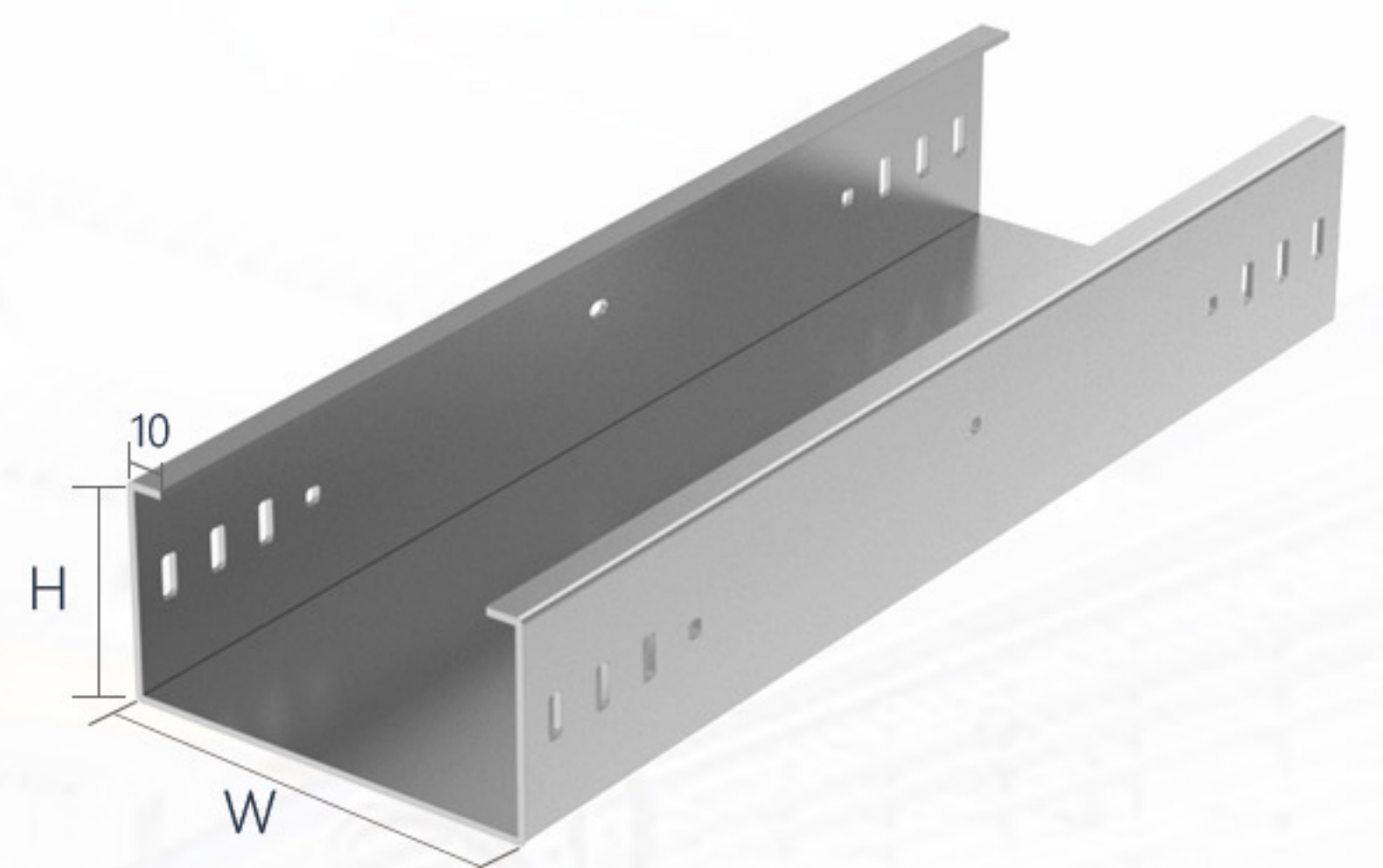
可根据客户要求,
支持定制, 满足您的需求

产品参数

产品名称：防滑桥架 材质：镀锌板+防滑铝板

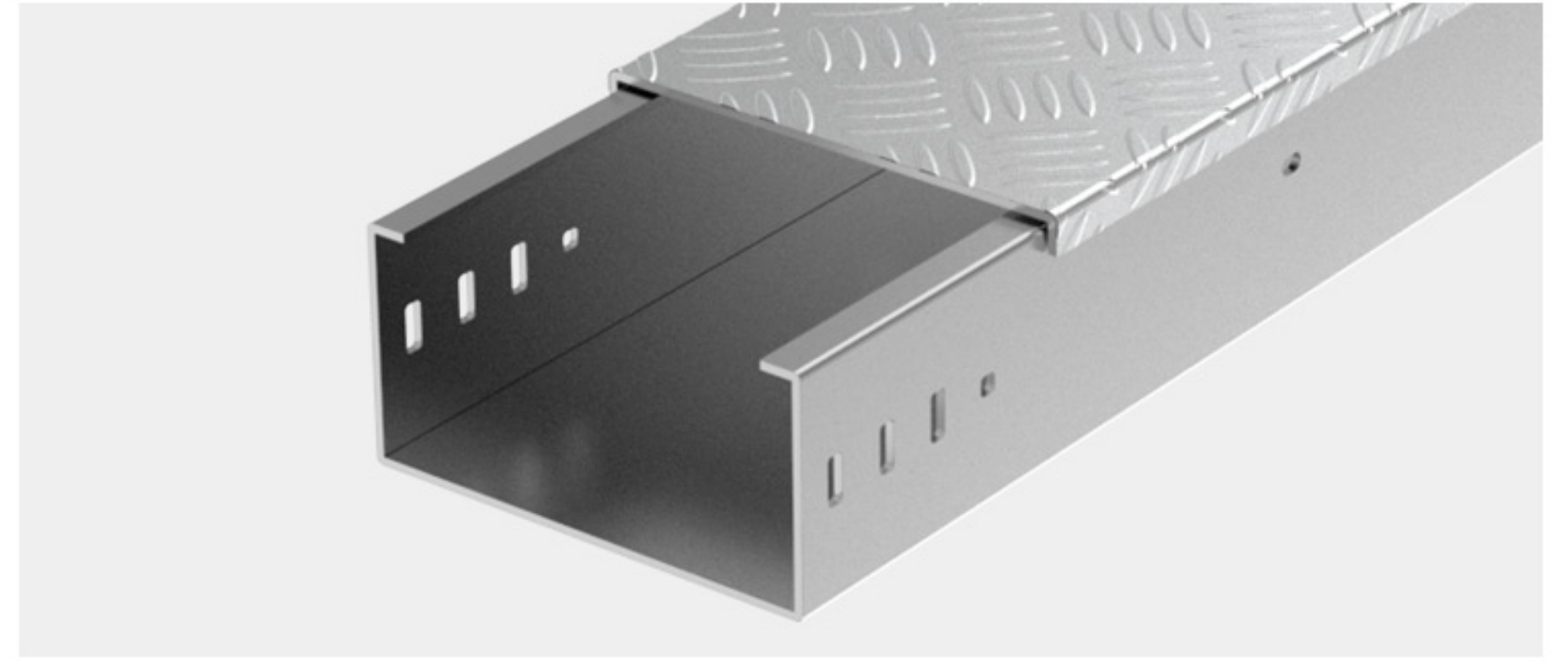
型号	高度(H)	宽度(W)
CT50x100	50	100
CT75x150	75	150
CT100x200	100	200
CT100x300	100	300
CT100x400	100	400
CT100x500	100	500
CT100x600	100	600
CT100x800	100	800
CT150x250	150	250
CT150x300	150	300
CT150x400	150	400
CT150x500	150	500
CT150x600	150	600
CT150x800	150	800
CT200x400	200	400
CT200x500	200	500
CT200x600	200	600
CT200x800	200	800

默认单位: mm

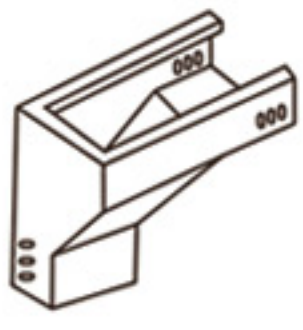




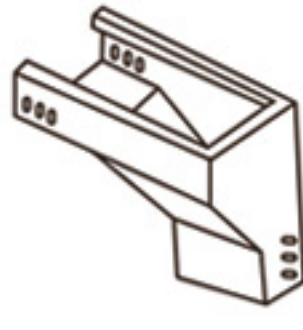
细节展示



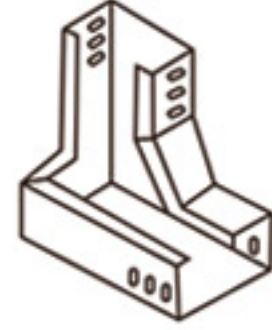
常见弯头



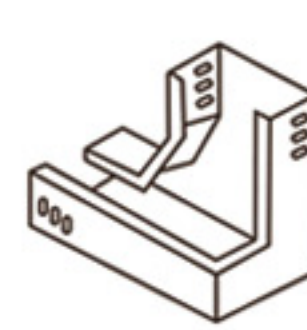
左上弯



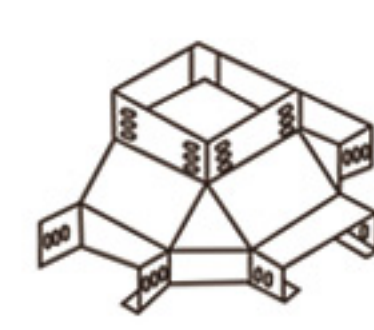
右上弯



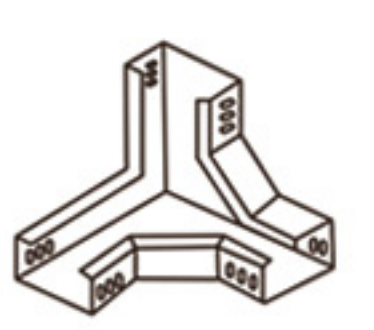
左下弯



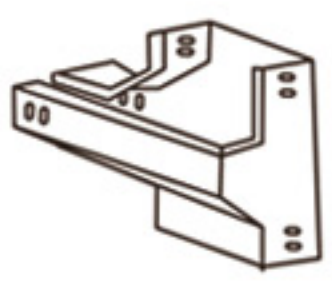
右下弯



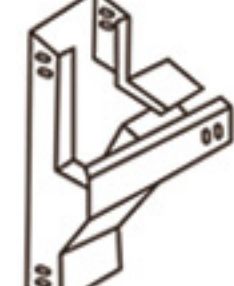
上垂直四通



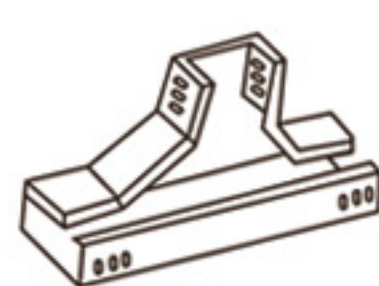
下角垂直三通



垂直左三通



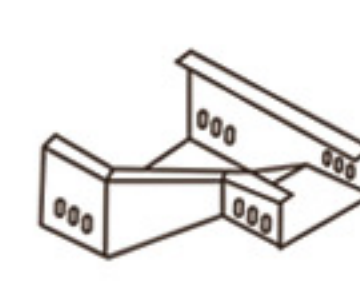
垂直右三通



下边垂直三通



上边垂直三通

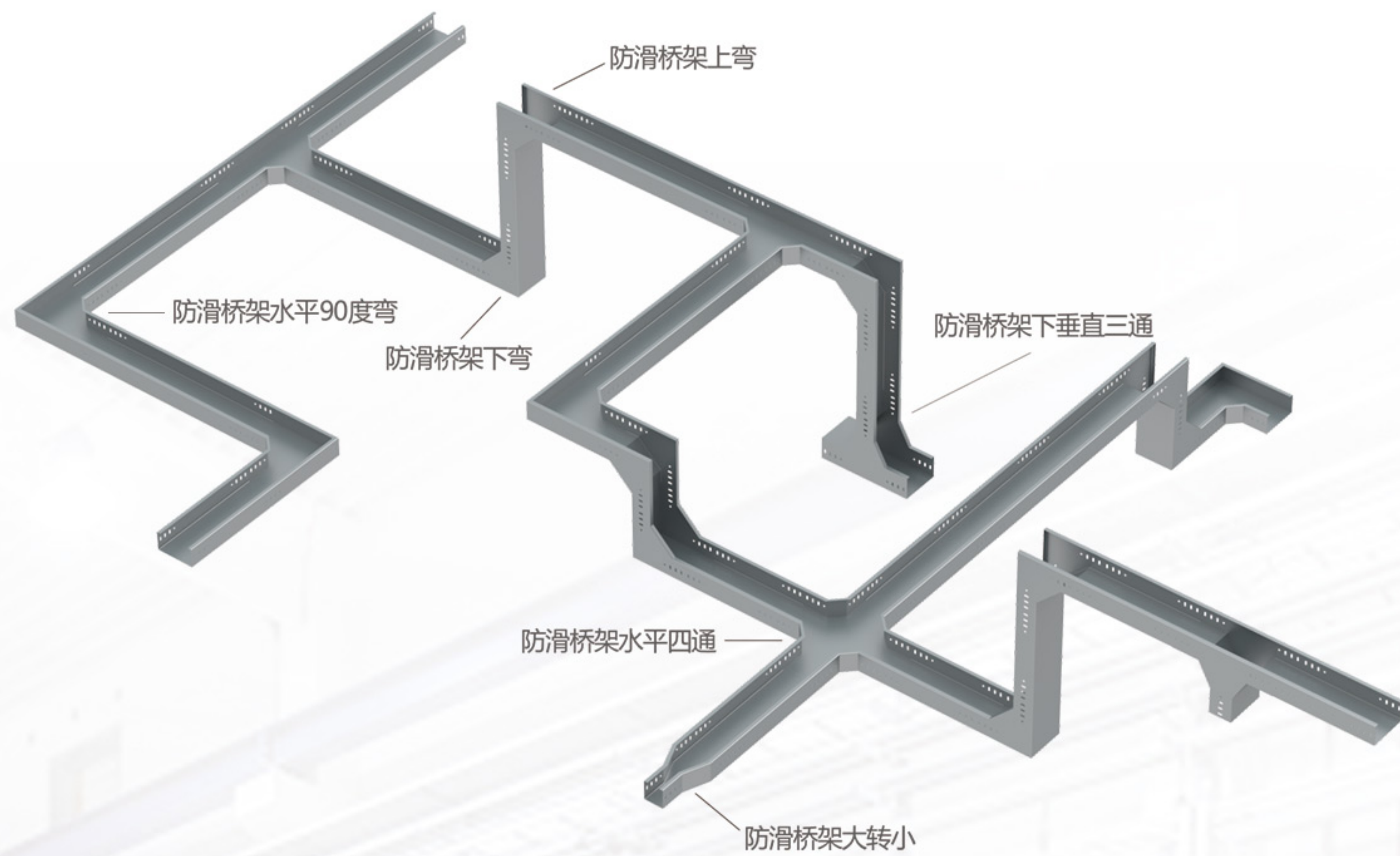


变径接头



上角垂直三通

结构示意图



应用场景



汽车行业



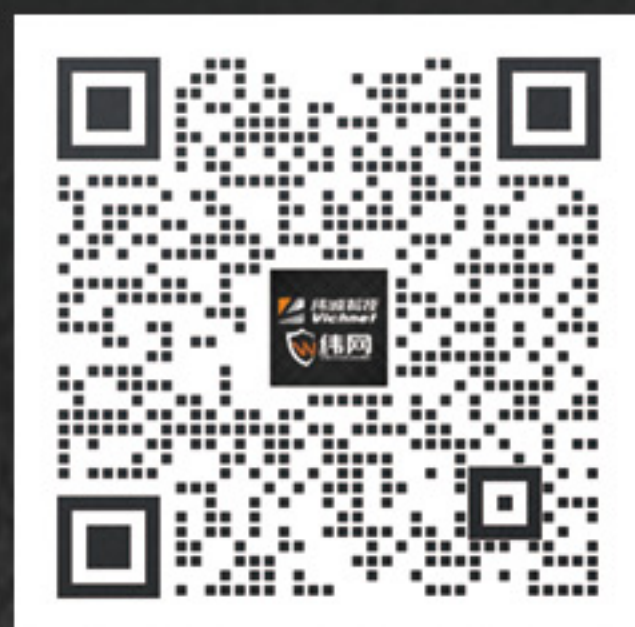
设备制造行业



宁波纬诚科技股份有限公司



【扫码关注 微信公众号】



【扫码关注 企业微信】

联系电话：4009-873731

公司传真：0574-87911327

官网网址：www.vichnet.cn

纬诚总部：浙江省宁波市国家高新区智慧园7号楼10层

生产基地：浙江省宁波市北仑区江滨路329号